

取扱説明書

光触媒環境浄化装置 SEIWA SUPER CLEAN

SP-90M2

本機は内蔵の光触媒フィルターの効果により、臭気物質・悪臭物質・細菌を分解除去し、清浄空気を提供致します。お買い上げの製品形式と本取扱説明書の仕様を照合し、製造番号を御確認下さい。

お願い

- この取扱説明書は、本機をお使いになる方は必ずお読み下さい。
- この取扱説明書の全部、または一部を無断で複写、または転載することを禁じます。
- この取扱説明書の内容を将来予告なしに変更することがあります。
- この取扱説明書の内容については万全を期しておりますが、万一ご不審な点や記入もれなどがありましたら、製造元までお申し出下さい。
- お客様が運用された結果につきましては、責任を負いかねる場合がございますので、ご了承下さい。

目次



1 安全上のご注意	—————	p.1	7 消耗部品について	—————	p.11
2 パッケージに含まれるもの	—	p.3	8 故障かな?と思ったら	—————	p.12
3 各部のなまえ	—————	p.4	9 主な仕様	—————	p.12
4 準備	—————	p.5	10 アフターサービス	—————	p.13
5 運転操作	—————	p.7			
6 お手入れ	—————	p.8			

1 安全上のご注意

ご使用になる前に、この「安全上のご注意」をよくお読みの上、正しくお使い下さい。

表示について

誤った使い方をした場合に生じる危害や損害の程度を本書では次の表示で区分し、説明しています。内容をよく理解してから本文をお読みになり、記載事項をお守り下さい。

 警告	死亡または重傷を負う危険が生じることが想定される場合。
 注意	傷害を負う可能性または物的損害のみが発生する可能性が想定される場合。

図記号の意味



.....
してはいけないこと（行為の禁止）を表しています。



.....
必ずしなければいけないこと（行為の強制）を表しています。



.....
気をつけることを表しています。

警告



可燃性、爆発性のガスまたは蒸気のある場所では使用しない

▶ 火災や爆発の原因となります。



密閉された部屋や、石油、ガス器具など燃焼に伴う一酸化炭素の発生する部屋では換気装置を別に取付ける

▶ 換気が不足すると中毒などの原因となります。



AC100V以外の電圧で使用しない

▶ 火災や感電の原因となります。



電源コードの上に重いものをのせたり、本機の下敷きにしない

▶ 火災や感電の原因となります。



本機の近くで可燃性のガスを利用したスプレーを使用しない

▶ 引火して火災ややけどの原因となります。



傷んだままの電源コードやプラグを使用しない

▶ 火災や感電の原因になります。



指や火のついたタバコなど、異物を差し入れない

▶ 火災や感電の原因になります。
特に不特定多数の方が利用される店舗などでは
ご注意ください。

1 安全上のご注意（つづき）

警告



お手入れや点検の際は必ず運転を止め、プラグをコンセントから抜く

▶ 感電の原因となります。



電源プラグの刃および刃の取付部分にホコリや金属が付着している場合は、プラグを抜き乾いた布で取り除く

▶ 火災や感電の原因となります。



万一、煙が出ていたり、焦げ臭いにおいがするなどの異常があるときはすぐに運転を停止し、プラグをコンセントから抜く

▶ 火災や感電の恐れがあります。煙がでなくなるのを確認してから販売店または製造元へ点検を依頼して下さい。この場合お客様による点検や修理は危険ですから絶対に行わないで下さい。

注意



電源コードを含め、ストーブの近くなど50℃以上の高温になる場所に設置しない

▶ 火災の原因となることがあります。



本機を水蒸気が多量にある場所、油煙や湯気があたる場所には設置しない

▶ 感電の原因となることがあります。



本機に水をかけたり、ぬらさない

▶ 感電の原因となることがあります。



本機の近くで溶接など火花の出る作業をしない

▶ 火花が内部に入り、火災の原因となることがあります。



お手入れや点検は、本書に従い正しく行う

▶ 火災や感電、けがの原因となることがあります。



長時間使用しないときは、プラグをコンセントから抜く

▶ 火災の原因となることがあります。



分解、改造や修理をしない

▶ 火災や感電の原因となることがあります。



定期的にお手入れをする

▶ ホコリをためたまま使用すると、熱を持ち故障や火災の原因となることがあります。

2 パッケージに含まれるもの

本体



装置概要

本機は床置きタイプのエアクリナーです。室内のダスト、花粉、バクテリアなどを集塵し、光触媒フィルターの効果により、臭気物質・有害物質・細菌を分解除去いたします。

汚れた空気



プレフィルター ゴミ・ホコリを集塵

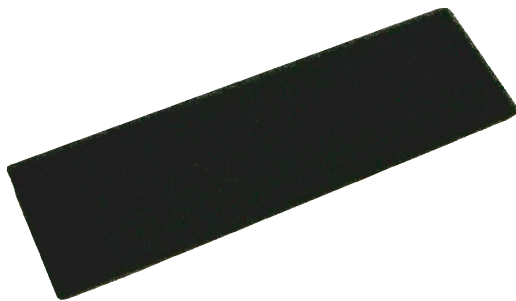
光触媒フィルター 有機物質を分解・除去



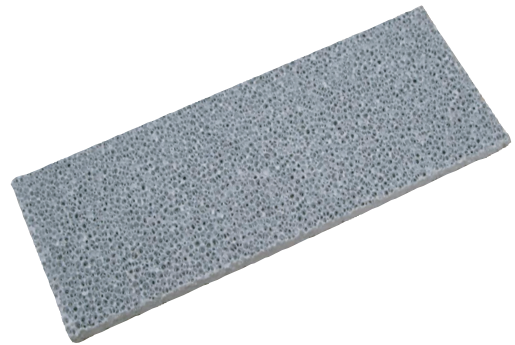
清浄空気

フィルター各種

- プレフィルター（1枚）



- セラミックフィルター（2枚）

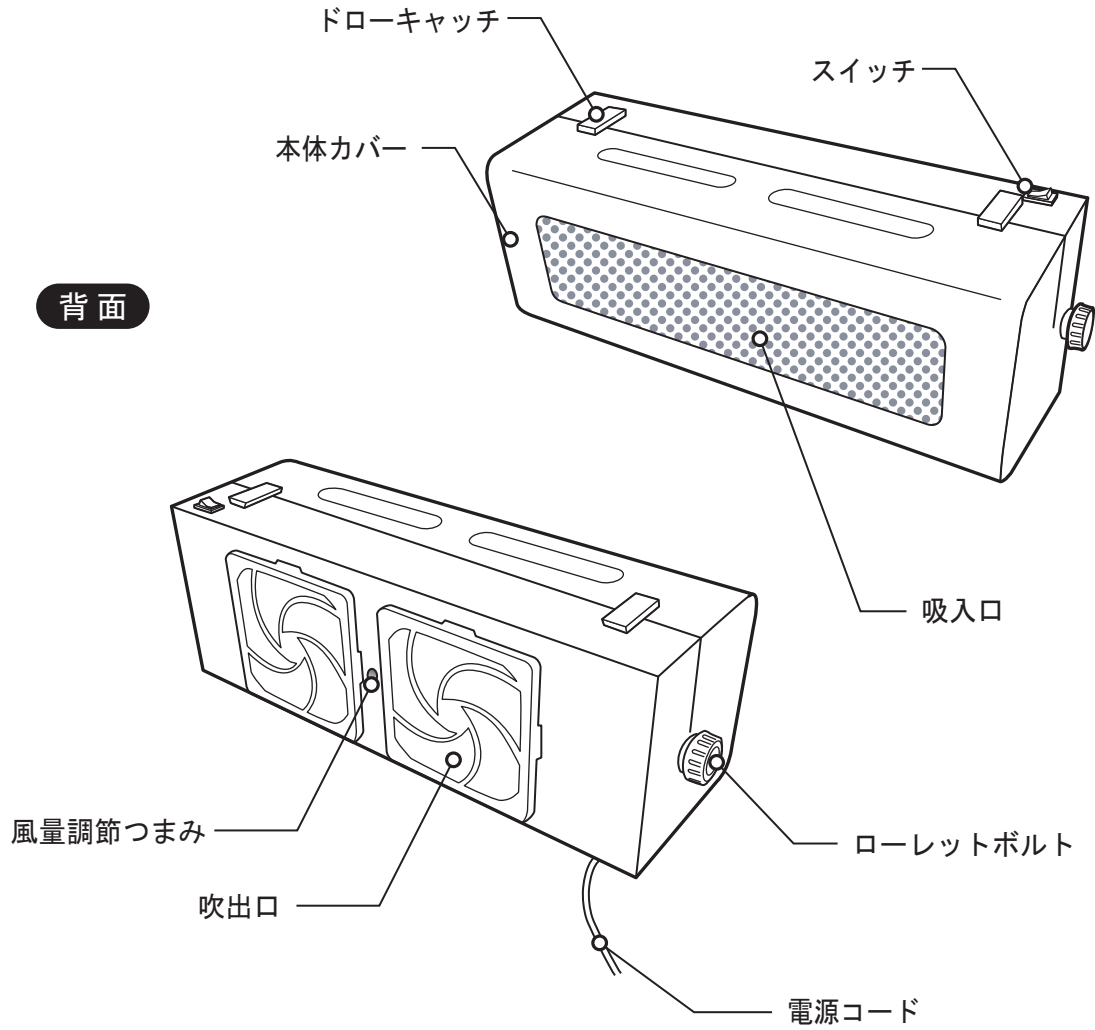


取扱説明書（本説明書）

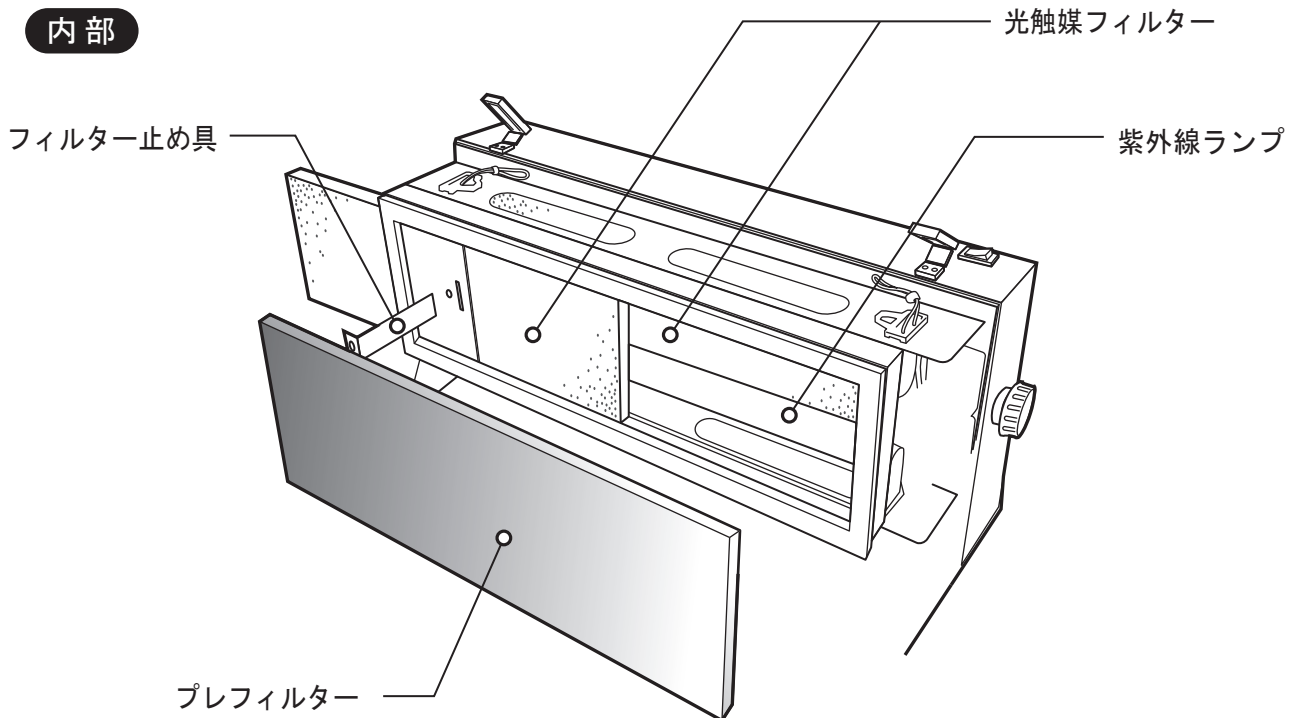
保証書

3 各部のなまえ

前面



背面



内部

4 準備

設置する

設置場所の選定と固定方法



可燃性・爆発性のガス、蒸気、火花のある場所では使用しない



密閉された部屋や、石油、ガス器具など燃焼に伴う一酸化炭素の発生する部屋では換気装置を別に取付ける



電源コードを含め、50℃以上の高温になる場所に設置しない



本機の背面を壁などに密着させないで下さい。放熱口をふさぐと火災の原因となる場合があります。



環境によって対応できない場合があります。お客様で設置場所を変更する際は販売店へお問合せ下さい。

設置場所の選定

本機の設置場所は、つぎの点を考慮して決めて下さい。

1. 本機の質量（約4.0Kg）を確実に支えられる強度のある、振動のない平らな場所
2. 本機の正面側にメンテナンススペースをとれる場所
3. 他の空調機など気流の影響を受けない場所

4 準備（つづき）

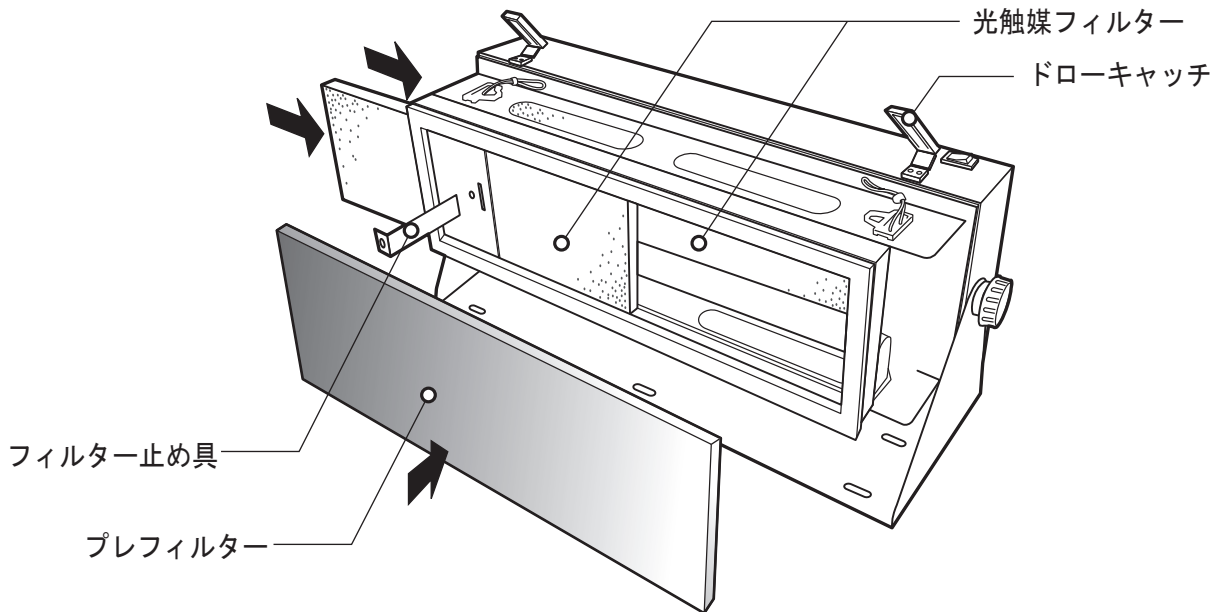
フィルターを入れる

- ❗ フィルターは必ず正しい位置に挿入して下さい。
- ❗ 光触媒フィルターを扱う際は、軍手などで手を防護して下さい。けがの原因となることがあります。
- ❗ 光触媒フィルターは割れ物です。扱いには充分ご注意下さい。

フィルターの挿入

プレフィルター、光触媒フィルターを入れて下さい。

1. 本機上下にあるドロージャッチを4ヶ所全部はずし、本体カバーを取る。
2. プレフィルターを外す。
3. 前面のフィルター止め具のネジを指で外し、止め具を引き抜く。
4. 光触媒フィルター2枚を紫外線ランプの前後に奥までしっかりと差し込む。
5. フィルター止め具を元に差し込み、止め具をネジで固定する。
6. プレフィルターを入れる。
7. 本体カバーをかぶせ、ドロージャッチを4ヶ所全部留める。



電源を接続する



AC100V以外の電圧で使用しない



電源コードの上に重いものをのせたり、
本機の下敷きにしない



傷んだままの電源コードやプラグを
使用しない



長時間使用しないときは、プラグを
コンセントから抜く

1. 電源コードのプラグをAC100Vのコンセントに差し込んで下さい。

5 運転操作

運転の前に

チェックリスト

設置および電源接続が終わりましたら以下の点検を実施し、□にチェックして下さい。

設置

- 他の空調機などによる気流の影響はありませんか？

フィルター

フィルターはすべて正しく入っていますか？

- プレフィルター 光触媒フィルター

電源

- 電源電圧はAC100Vですか？
 電源コードが重いものの下敷きになっていませんか？

その他

- 本体カバーは固定されていますか？

運転を開始する

運転を開始/停止

- 本機上部にある電源スイッチをONにしてください。運転を開始します。
- 電源スイッチをOFFにすると運転を停止します。

風量を変える

本体背面にある風量調節つまみ（P.4参照）で風量を調節できます。

- 風量調節つまみを回して下さい。
- 右に回すと風量が強まり、左に回すと弱まります。

6 お手入れ

フィルターのお手入れ

フィルターに汚れがたまると、性能低下の原因となりますので定期的にお手入れを行って下さい。



お手入れの際は運転を停止し、プラグをコンセントから抜く

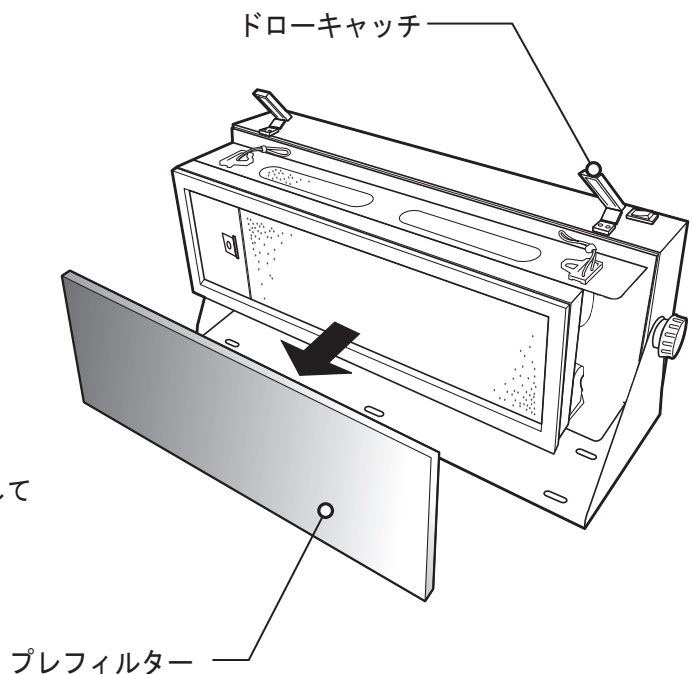
- ❗ 定期的なお手入れは、なるべく専門の業者に委託して下さい。くわしくは販売店へお問合せ下さい。
- ❗ 光触媒フィルターを扱う際は、軍手などで手を防護して下さい。けがの原因となることがあります。
- ❗ 光触媒フィルターは割れ物です。扱いには充分ご注意下さい。お客様の運用で破損した場合のフィルター交換は有償となります。
- ❗ プレフィルターに洗剤を使用する際は洗剤の使用方法を確認のうえ、作業を行って下さい。
- ❗ 光触媒フィルターには洗剤を使用しないで下さい。

本体の運転が停止状態であることをお確かめ下さい。

- 本機上下にあるドローキャッチをはずし、本体カバーを外して下さい。

プレフィルター

1. 最前面のプレフィルターをゴム枠より取り外す。
2. フィルターに破れ・破損がないか確かめる。
破れ・破損を確認できる場合には販売店までご連絡下さい。
プレフィルターは消耗品です。
詳しくは (p. 11) をご覧下さい。
3. ホコリ等を掃除機で吸い取る。
4. 油污れの場合は中性洗剤で洗浄し、その後水洗いして十分に自然乾燥させた後、取付ける。



6 お手入れ（つづき）

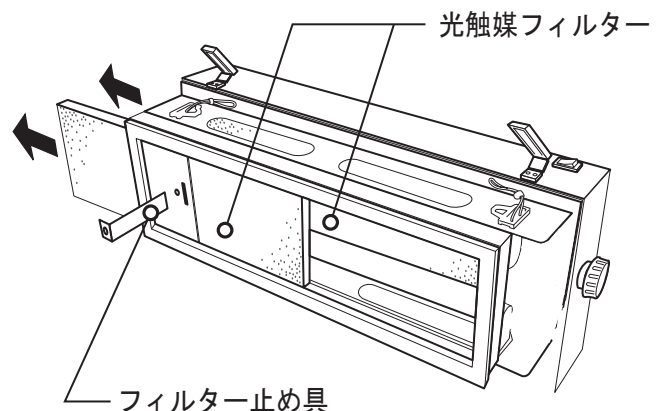
本体の運転が停止状態であることをお確かめ下さい。

- 本機上下にあるドローキャッチをはずし、本体カバーを外して下さい。

光触媒フィルター

- ❗ 光触媒フィルターは割れ物です。扱いには充分ご注意下さい。
お客様の運用で破損した場合のフィルター交換は有償となります。
- ❗ 光触媒フィルターには洗剤を使用しないで下さい。
- ❗ 光触媒フィルターをブラシ等でこすらないで下さい。

1. 前面のフィルター止め具のネジを指で外し、止め具を引き抜く。
2. 光触媒フィルター2枚を引き出す。
3. フィルターにひび・割れがないか確かめる。
➡ ひび・割れを確認できる場合には販売店までご連絡下さい。
光触媒フィルターは消耗品です。
詳しくは **p. 11** をご覧下さい。
4. フィルターが収まる大きさの容器にフィルターを入れ、水に浸し、流水で1~2時間洗浄する。
5. 水を切り、日の当たる場所で十分に干す。
(乾燥と共に紫外線で汚れが分解されます)



紫外線ランプの交換

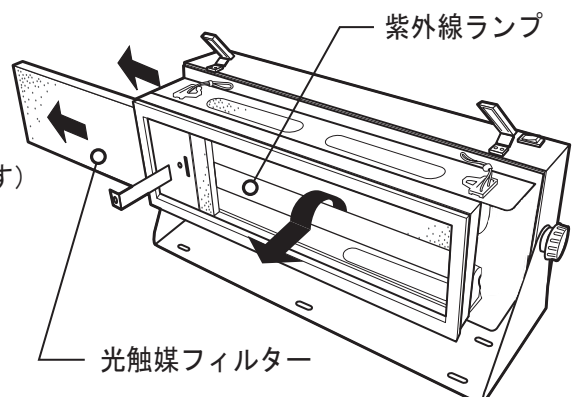
紫外線ランプは使用につれ発光が弱まり、性能・効率低下の原因となりますので定期的にお手入れを行って下さい。

- ❗ お手入れの際は運転を停止し、プラグをコンセントから抜く
- ❗ 定期的なお手入れは、なるべく専門の業者に委託して下さい。
- ❗ 光触媒フィルターは割れ物です。扱いには充分ご注意下さい。

本体の運転が停止状態であることをお確かめ下さい。

- 本機上下にあるドローキャッチをはずし、本体カバーを外して下さい。

1. 前面のフィルター止め具のネジを指で外し、止め具を引抜き、光触媒フィルターを引き出しておく。
2. 紫外線ランプをランプソケットから取り外す。
(カチッと音がするまでランプを手前に回し、ソケットから外す)
3. 新しい紫外線ランプを取付ける。
(ソケットに差し込み、カチッと音がするまで奥側に回す)



6 お手入れ（つづき）

本体のお手入れ

内部・外部の清掃



お手入れの際は運転を停止し、
プラグをコンセントから抜く



本体の清掃時には弱アルカリ性の洗剤をご使用下さい。

本体の運転が停止状態であることをお確かめ下さい。

1. ホコリ等の大きなゴミを取り除く。
2. 弱アルカリ性の洗剤を浸した布で全体を拭く。
3. 乾いた布で全体を拭く。

7 消耗部品について

下記の消耗部品を寿命（点灯切れ等）や破損などで交換が必要となった場合には、販売店にお問い合わせいただき、ご購入・交換して下さい。

! 専用の消耗部品以外のものを使用されると性能を十分発揮できない場合があります。指定の部品を使用して下さい。

部品名	使用数	備考
紫外線(UV-A)ランプ 10W	2本	定格寿命3000時間
プレフィルター	1枚	クリーニングすることにより、繰り返し使用可能です。繊維が傷んだり、穴が空いたりした場合は交換して下さい。
光触媒フィルター	2枚	洗浄・復元することで繰り返し使用可能です。破損時以外は廃棄する必要はありません。ただし、分解するガスによっては汚れが取れない場合がありますので、販売店にお問い合わせ下さい。メーカーではフィルターの性能を維持させるために4年に一度のフィルターの再焼付けを推奨しています。

※消耗部品の寿命・交換時は目安です。使用状況・環境によって異なります。

8 故障かな？と思ったら

こんなとき	点検するところ
電源が入らない	● 電源コードは正しく接続されていますか。
紫外線ランプは点灯するがファンが動かない	● 風量調節つまみが低速になっていませんか。 → 参照 5 運転操作 P.7



煙が出ていたり、焦げ臭いにおいがするなどの異常があるときはすぐに運転を停止し、プラグをコンセントから抜く

- ▶ 火災や感電の恐れがあります。煙がでなくなるのを確認してから販売店または製造元へ点検を依頼してください。この場合お客様による点検や修理は危険ですから絶対に行わないで下さい。
- ▶ 万一煙を吸込んだ場合は、直ちに医師の診断を受けて下さい。

9 主な仕様

名称	光触媒環境浄化装置
型式	SP-90M2
処理風量	高速 1.5m ³ /min
運転音	高速時 35db
消費電力	30W AC100V 50 / 60Hz 1A
許容周囲温度	5~40℃
許容周囲湿度	85%以下
UV-ランプ	10W×2本
本体サイズ	幅474mm×奥行155mm×高さ165mm（取手を除く）
重量	約4.0kg
本体材質	アルミ+メラミン焼付塗装

10 アフターサービス

保証書

保証書は必ず「販売店名・購入年月日」などの記入をお確かめの上お受け取り下さい。
販売店名、購入年月日の記載の無いものは保証しかねる場合があります。
内容をよくお読みになって大事に保管して下さい。

- ▶ 保証期間は、ご購入の年月日から1年間です
ただし、紫外線ランプ、プレフィルター、光触媒フィルターなどの
寿命による交換については有料となります。

修理を依頼される時

販売店へお問合せください。

保証期間中は

お求めになった販売店に連絡して下さい。
保証書に記載されている事項に従って、
販売店もしくはメンテナンスの特約店が
修理いたします。

保証期間が過ぎているときは

お求めになった販売店にご相談下さい。
修理により機能が復帰する場合は、
ご要望により有償で修理いたします。

お問合せ

盛和环境エンジニアリング株式会社

〒224-0044 横浜市都筑区川向町 957-7

お問合せ先 045 (471) 4700